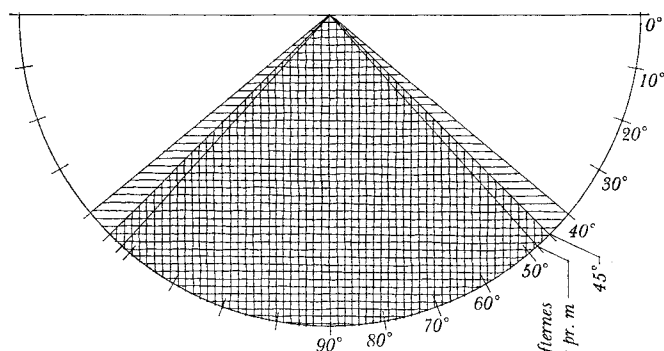


3	34	348	348.9		348.91	blad 1
konstruktioner	tage	tagdækning	diverse		stråtag	

marts 1949



Skema over anvendelige taghældninger for stråtag. Krydskraveringen angiver det sikre område. Enkeltskraveringen angiver grænseområdet, hvor særlig stor omhu med tagets tætning er påkrævet. Man kan i almindelighed sige, at et stejlt stråtag giver det tætteste tag.

10-9 svarende til murskæfternes afstrækning ved 15 skifter pr. m

Vægt: (incl. lægter) ca. 30 kg pr. m² tagflade (25 cm tykt).

Isoleringssevne: $k = \text{ca. } 0,2$.

Tæthed overfor regn, sne og vind:

Taget er normalt fuldstændigt tæt både overfor regn, sne og vind. Ved påsnyningen tages der hensyn til vindens mulighed for at rive taget op. I modsætning til mange andre tagdækninger bevarer stråtaget på grund af sin elasticitet tætheden, selvom tagkonstruktionen skulle sætte sig.

Holdbarhed overfor vejrliget:

Rørtag regnes på nordsider at kunne ligge op til ca. 40 år og på sydsider op til ca. 20 år. Rughalm regnes på nordsider at kunne ligge op til ca. 20-25 år og på sydsider op til ca. 10-12 år. Under særligt gunstige forhold, f. eks. hvor huset ligger i læ, kan taget holde i længere tid. Stråtage ændrer farve under vejrligets påvirkning. Rørtag, som ved oplægningen i reglen er sølvgråt, bliver med tiden gråsort, og rughalm, som ved oplægningen har en gylden farve, bliver ligeledes med tiden gråsort.

Holdbarhed overfor mekaniske påvirkninger:

Stråtag er blødt og elastisk og ødelægges derfor ikke ved mindre stød og slag. Det er i denne henseende velegnet til landbrugsbygninger, hvor der arbejdes med forskellige redskaber under den ubeskyttede tagflade.

Modstand overfor ild:

Meget brandfarligt, medmindre det imprægneres. Der kan f. eks. anvendes ammoniak opslømmet i lervælling, der stænkes på de enkelte lag, efterhånden som de oplægges. Stråtage imprægneret på denne måde har vist sig at være modstandsdygtige overfor ild, hvis der ikke udbryder åben ild inde i huset.

Forskellige steder f. eks. i Holsten og på de frisiske øer anvender man en særlig metode, idet negene her dyppes i selve vædskan, inden de oplægges. På de nævnte egne regner man disse stråtage for helt brandsikre.

På grund af brandfaren kræves der bestemte afstande mellem og fra bygninger, som er dækket med stråtag. Ifølge *brandpolitiloven på landet* skal der være 30 m mellem 2 steder, når begge er dækket med ildfængende tag (f. eks. stråtag) eller ydervæggene, herunder gavlene, er beklædt med rør eller strå (ved et sted forstås en gård, et hus eller en samling bygninger, bestemt til selvstændig drift). Såfremt kun det ene sted er dækket med stråtag eller har strå- eller rørbeklædte ydervægge, kan afstanden nedsættes til 12,5 m.

Afstanden til naboskel skal fra rør- eller stråttækte bygninger være mindst 15 m, men bestemmelsen kan i visse tilfælde fraviges, når naboejerens samtykke foreligger.

Bygninger til industriel virksomhed, som frembyder særlig stor brandfare, må ikke dækkes med stråtag.

Hvor udgangsdøre i rør- eller stråttækte bygninger bestemte til beboelse for mennesker eller opholdssted for dyr ikke er anbragt i en spidsgavl, der er mindst 1,5 m høj fra sidemurens overkant

til dens egen rygning og mindst 1,5 m bred, skal der over hver udgangsdør anbringes et jerngitter af 65 cm højde og en bredde lig dørens bredde + 1 m til hver side, eller også skal tækkematerialet over døren i samme bredde som ovennævnte jerngitter fastgøres til lægterne helt op til tagrygningen med galvaniseret jerntråd (bindetråd) ikke tyndere end nr. 20. Ang. bestemmelser for skorstene og rensedøre ved stråtag se detalje (L).

Forsikringsbranchen beregner naturligt nok en betydelig større forsikringspræmie ved stråtage end ved »hårde« tage. Eksempelvis vil for en beboelsesbygning i landdistrikterne med en brandforsikringssum på 50.000 kr. den årlige præmie ved »hårdt« tag være ca. 10 kr., og ved stråtag ca. 150 kr.

Bearbejdelse:

Materialet skæres, pålægges og syes med specielt værktøj.

Vedligeholdelse:

I egne med stærk blæst kan der blive en del vedligeholdelse af rygning, ved vindskeder og lignende udsatte steder, hvor vinden kan rive taget op. Fugle, rotter og mus kan også være medvirkende til at skade taget.

Når sådanne småskader repareres omgående, kan tagets levetid forlænges betydeligt.

Mos på selve tagfladen bør fjernes, da det samler vand, så tagmaterialet kan rådne.

Materialer:

Oprindelig de stråarter, som voksede på den pågældende egn. Tagrør og rughalm er nu de almindeligst anvendte. Undertiden anvendes hvede-, havre- og marhalm, lyng og tang. Lyngen anvendes dog mest til påfyldning af lagene, når strået er for kort, og giver sorte lagdelende striber i taget.

Vinterfældede tagrør er det bedst egnede materiale. Rørene skal være ret tynde og er i almindelighed 125-180 cm lange.

Plejtærsket rughalm anvendes dog i udstrakt grad i Jylland. Rughalmen kan også tærskes med en såkaldt bredtærsker, da plejtærskning medfører en ret stor fordyrelse.

Tagrørene eller halmen bindes i neg, som har forskellige navne, *kerrer, bundter eller dukker*. Tagrørene sorteres og stødes dernæst mod et fast underlag, inden de bindes i kerre, og normalt kan tækkemanden anvende disse uden nogen særlig renskæring. Tagrør forhandles i travler. 1 travle indeholder 20 kerrer.

Halmneg renskæres i en skærekasse og er så klar til tækkemanden. Halm forhandles efter vægt.

En kerre måler fra 18"-24" i omkreds ved nederste bånd (i Jylland oftest 24", på Sjælland oftest 18"-20").

Til påsnyning anvendes galv. bindetråd nr. 19-20 eller tilsvarende kobbertråd, kokusgarn, oprindelig *halmstimer* (halmbånd) eller humleranker. Galv. bindetråd har den fordel fremfor kokusgarn, at det holder på tagmaterialet under brand, så det ikke glider ned ad taget. Kobbertråd anvendes i stedet for galv. bindetråd især ved egne nær havet, da det bedre modstår tæring.

Som »kæppe« ved kæppetækning (se detalje) kan anvendes galv. hegnstråd nr. 6-9 eller hassel- eller pilekæppe 1-2 cm tykke.

Materialer til rygning, se detaljer (B 1-7).

Da stråtag er et relativt let tag, kan lægterne udføres ret spinkle, f. eks. afbarket og gennemskåret 2" granrafte, 1"×2" eller 1¼"×2" finsk eller savskåren lægte.

Ang. tagvindue, se metaller under materialegruppen.

Materialeforbrug:

Kan ikke opgives nøjagtigt, da det varierer efter længden på rørene eller halmen, efter hvor tykt lag, der oplægges, og efter hvor fast materialet presses sammen.

Til orientering kan opgives følgende omtrentlige forbrug.

Tagrør (ved tagtykkelse ca. 25 cm): ca. 15 kerrer pr. m² tagflade.

Rughalm (ved tagtykkelse ca. 25 cm): ca. 20 kg pr. m² tagflade (1 lispond pr. kvadratalen).

Lægter: ca. 4 m = 12¼ fod pr. m² tagflade.

Kæppe eller hegnstråd til kæppetækning: ca. 4 m pr. m² tagflade.

Tråd til kæppetækning: ca. 8 m pr. m² tagflade.

Forbruget af tråd til direkte påsnyning varierer stærkt efter tækkemåden, og det kan derfor kun oplyses af den pågældende tækkemand.

3	34	348	348.9		348.91	blad 1
konstruktioner	tage	tagdækning	diverse		stråtag	

marts 1949

Tækkearbejdet

Tækkemåderne varierer meget fra egn til egn, og almindeligvis benytter en tækkemand kun den for hans egn gængse skik, således at det vil være vanskeligt at beskrive en alment gyldig tækkemåde. Ønskes en bestemt udførelse, kan det blive nødvendigt at indforskrive en tækkemand fra den egn, hvor den pågældende udførelse er almindelig.

Detaljerne, som vises i det følgende, må betragtes som eksempler på, hvorledes man kan udføre dem, og benyttes de i flæng, eller finder man selv på nye eller andre udformninger, bør man forhandle med tækkemanden om dem. I alle tilfælde er det fornuftigt at forhandle med tækkemanden, inden man tegner sine arbejdstegninger færdige.

Der findes her i landet efterhånden kun ganske få tækkemænd, nogle enkelte af dem behersker flere tækkemåder.

Murerarbejdet

En del af reglerne for murerarbejdet ved stråtag afhænger af tækkemåden og må aftales med tækkemanden (se iøvrigt detaljer).

Ved *tagskæg og gavl*, hvor tagmaterialet hviler på muren, må murværket have en sådan form, at tagmaterialet får ca. 4 cm spænd (løftes ca. 4 cm). Ved gavl hugges den yderste halve sten skråt ned mod overside af lægte.

Ved gavl uden udhæng og lignende steder må der udspares i murværket, således at der bliver fornøden fri plads for tækkemåden (aftales med tækkemanden, da det bl. a. afhænger af, om der bruges krum eller lige nål).

Hvor *stråtag støder mod mur* udkrages en halv sten over taget, ved vandret sammenskæring i 2 eller 3 skifters højde, ved skrå sammenskæring udføres aftrappede skifter.

Skorstene, som føres gennem stråtag, udkrages fra 30 cm under tagfladen i 1 stens tykkelse, eller udføres med $\frac{1}{2}$ stens mur i blandingsmørtel (bastardmørtel) med 2,5 cm monierpuds. Skorstene udkrages en halv sten over tagfladen på tilsvarende måde, som hvor stråtag støder mod mur.

Renselåger holdes overalt mindst 1 m fra tagfladens underside. Skorstenspiber føres mindst 75 cm op over rygning.

Ved tagskægget lægges undertiden 1 eller 2 rækker tagsten (for at styrke tagmaterialet), tagstenene oplægges som beskrevet under tegl på lægter. Evt. skotrendesten oplægges ligeledes som beskrevet under tegl på lægter.

Tømmerarbejdet

Til lægning anvendes 1"×2" eller $1\frac{1}{4}$ "×2" finske lægter eller savskårne lægter, evt. gennemskårne 2" afbarkede granrafter, der fastgøres med 1 stk. $3\frac{1}{2}$ " søm i hvert spær. Lægteinddelingen foretages af tømmer og tækkemand i forening, således at lægteafstanden bliver afpasset efter tagmaterialets beskaffenhed. Lægteafstanden varierer fra ca. 23 cm til 29 cm.

Ved tagskæg (ved udhæng), ved vindskeder, skotrender og lignende steder anbringes sternbrædt, lægte eller vindskede på en sådan måde, at tagmaterialet får ca. 4 cm spænd (løftes ca. 4 cm).

Evt. *sternbrædt* udføres af $1\frac{1}{4}$ " eller $1\frac{1}{2}$ ".

Skotrender mellem tagflader, som udelukkende tækkes med rør eller strå, udføres med stigeformet lægning i bunden. Andre skotrender mellem tagflader udføres af $1\frac{1}{4}$ "×6" ru pløjede brædder, 2 stk. på hver side af skotrenden, fastgjort med 2 stk. 3" søm pr. brædt i hvert kehlskifte. Skotrenden forsænkes ikke. Langs skotrenden anbringes kantlægter, f. eks. $1\frac{1}{4}$ "×2", ved skotrendesten noget højere, og skotrenden beklædes med tagpap, 2 lag, hvis der ikke anvendes skotrendesten.

Bag *skorstene, ovenlys og lignende* udføres skotrende af $1\frac{1}{4}$ "×5" eller 6" ru pløjede brædder, beklædt med tagpap.

Dækbrædder under udkræning ved vandret sammenskæring med mur, ved skorsten, samt foran tagvinduer, kviste og lignende steder udføres af $1\frac{1}{4}$ "×5" ru brædder, som fugtimprægneres.

Vindskeder anbragt under tagmaterialet (se detalje) udføres f. eks. af $1\frac{1}{4}$ "×8" brædder, og under lægterne fastgøres med galv. $2\frac{1}{2}$ " søm et mindst 1" tykt brædt, således at vindskeden skiftevis kan fastgøres i dette og i lægteenderne med galv. $3\frac{1}{2}$ " søm.

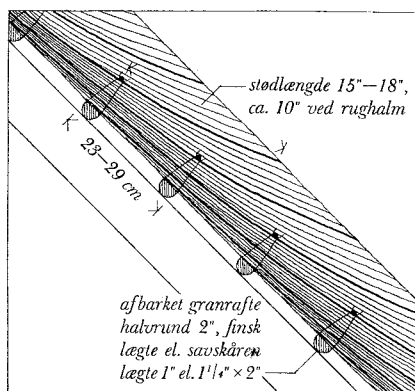
Vindskeder, som fatter om tagmaterialet, kan ligeledes udføres af $1\frac{1}{4}$ "×8" brædder, og over lægterne anbringes her et f. eks. $1\frac{1}{4}$ "×4" brædt, således at vindskeden kan sømmes som ovenfor beskrevet.

Dækbrædt (eller dækliste) udføres af $1\frac{1}{4}$ "×3" brædder, som fastgøres til vindskeden med 1 stk. galv. $3\frac{1}{2}$ " søm pr. 50 cm. Som underlag for *tagvinduer* anbringes ovenpå lægterne en ramme af $1\frac{1}{2}$ "×5" brædder. Over den øverste flange anbringes, i selve tagbeklædningen, en plade af bly eller tagpap.

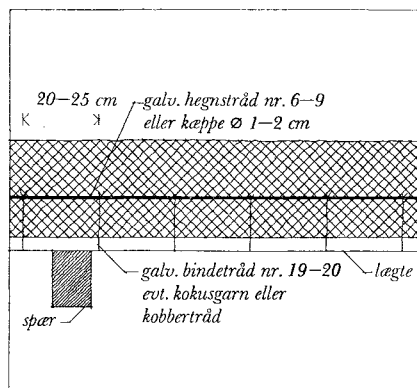
Vindskeder, dækbrædder, evt. rygning af brædder (se detalje) og lignende bør fugtimprægneres, ligesom alt træ i og mod mur skal stryges med fugtimprægningmiddel.

3	34	348	348.9		348.91	blad 2
konstruktioner	tage	tagdækning	diverse		stråtag	

marts 1949

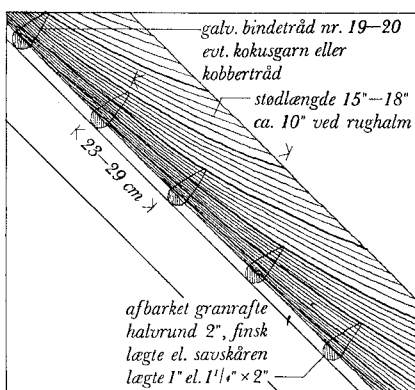


A1. tagflade, kæppetækning

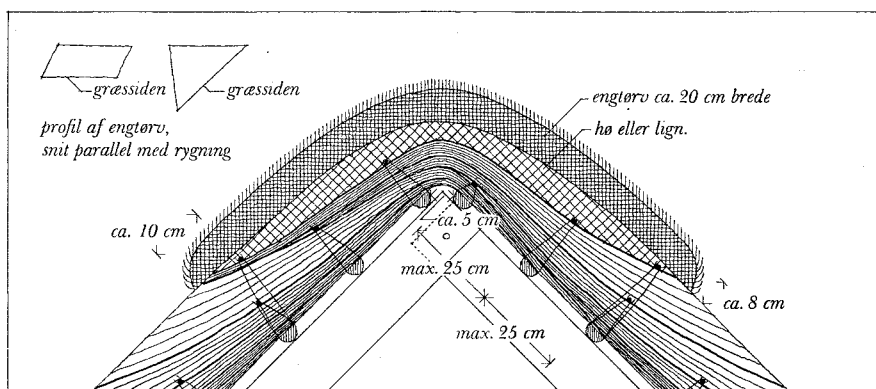
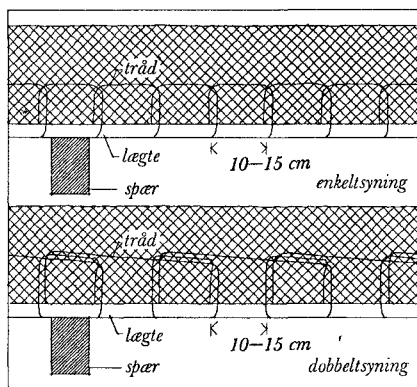


De viste skitser er eksempler på, hvorledes de pågældende problemer kan løses. En alment gyldig beskrivelse af dem er ikke mulig, da tækkemåden varierer fra egn til egn, jvf. blad 1, tækkearbejdet. Som grundlag for oplysningen er benyttet tag af tagrør med kæppetækning.

A. Materialer til lægtning, påsyning m.v., se tegning og afsnittet materialer på blad 1. Lægterne fastgøres med 1 stk. $3\frac{1}{2}$ " søm i hvert spær. Granrafter anbringes med den flade side mod stråct, og anses undertiden for at være bedst egnet på grund af rundingen, som i mindre grad slider på garn eller tråd. Da man ofte nutildags anvender jerntråd, spiller dette forhold næppe større rolle. Lægteinddelingen foretages af tækkemand og tømrer i forening. Lægteafstanden varierer fra 23-29 cm fra overkant til overkant efter tagmaterialets beskaffenhed. Inden kerrerne (negene) oplægges, anbringes et tyndt lag rør eller strå ovenpå lægterne, således at tagfladens underside bliver jævn. Ved *kæppetækning* anbringes kæppe på kerrerne, når disse er bredt ud over lægterne i passende tykke lag. Kæppene anbringes over lægterne, parallelt med disse, og så langt ind mod dem som muligt af hensyn til slid på taget, dog således at stødlængden (det stykke af kerren, som ligger fra kæppen til tagets overflade) ikke bliver mere end ca. 15"-18" ved rørtag og ca. 10" ved rughalm. Gamle tage er undertiden *simbare*, d. v. s. at kæppene er blevet synlige på grund af vejrligets slid. Kæppene fastsys med ca. 20-25 cm afstand, og syningen er ikke fortløbende. Ved *direkte påsyning* udføres syningen fortløbende, således at tråden i sig selv holder kerrerne til lægterne. Afstand mellem stingingene 10-15 cm. Enkeltsyning (se tegning) er den mest anvendte metode. Dobbeltsyning anvendes i reglen kun på særligt udsatte steder som f. eks. tagskæg. Når kerrerne er lagt op, stoppes de nedhængende topender ind mellem de øvrige rør eller strå (taget *revles*). Tagtykkelsen varierer meget, almindeligvis kan man regne med ca. 25 cm og mindst 20 cm.



A2. tagflade, direkte påsyning



B1. rygning (mønning) med engtørv

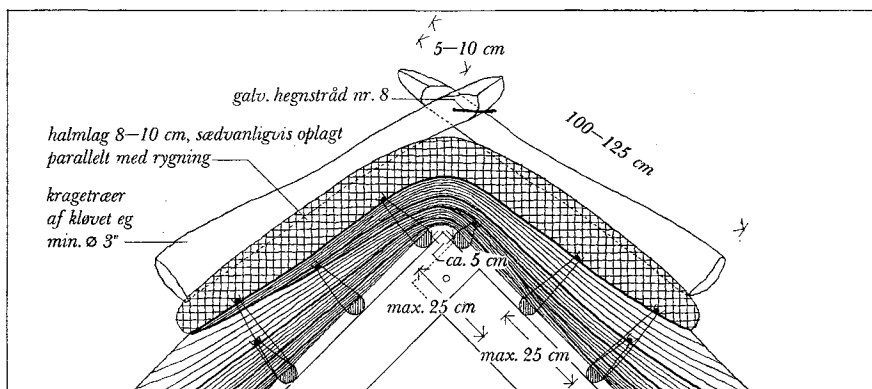
mål 1:20

Ved rygningen, hvor tagmaterialet har mindre tykkelse, anbringes lægterne tættere end de øvrige, fra overkant til overkant højst 25 cm. Toplægterne anbringes med mindst 5 cm indbyrdes afstand af hensyn til tæckenålen. Efterhånden som kerrerne oplægges, bøjes de ind over den modstående tagflade, således at kerrerne fra den ene tagflade er lagt op, før der begynder fra den anden side. Det øverste lag kerrer på begge sider af rygningen fastsys udover den almindelige påsyning nær tagoverfladen for ikke at blive revet op af vinden.

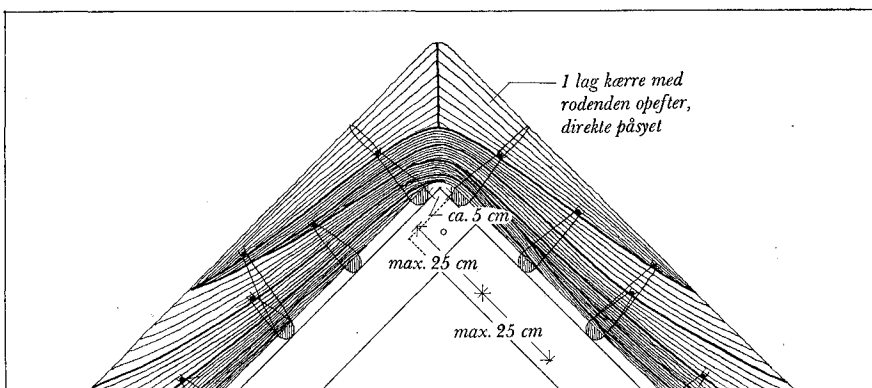
B1. Som rygningmateriale benyttes her engtørv af ca. 8 cm tykkelse, ca. 20 cm brede og ca. 150 cm lange. Tørvene skal være sejle. De skæres i forskellige profiler, f. eks. trekantede eller parallelogramformede, således at de kan oplægges med overlæg, og dermed imødegå følgerne af udtørring. De oplægges i reglen med græssiden nedad og vokser i tidens løb helt sammen. Forskellige hårdføre planter som f. eks. husløg trives udmærket i tørvene. For at få en pæn form på rygningen udfyldes med halm, hø eller lign., inden tørvene lægges op.

3	34	348	348.9		348.91	blad 2
konstruktioner	tage	tagdækning	diverse		stråtag	

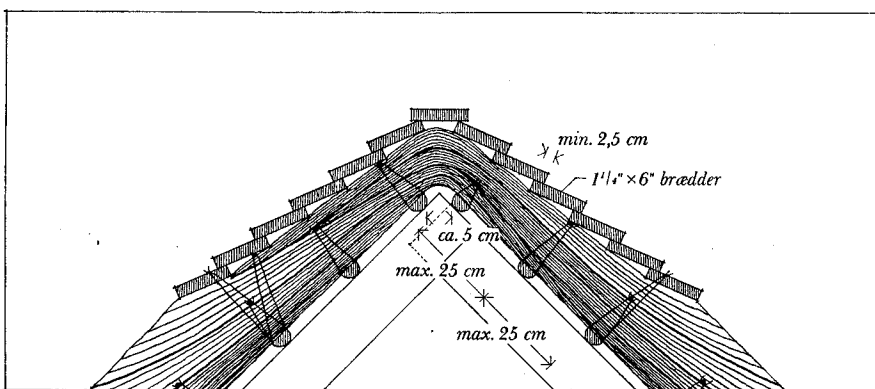
marts 1949



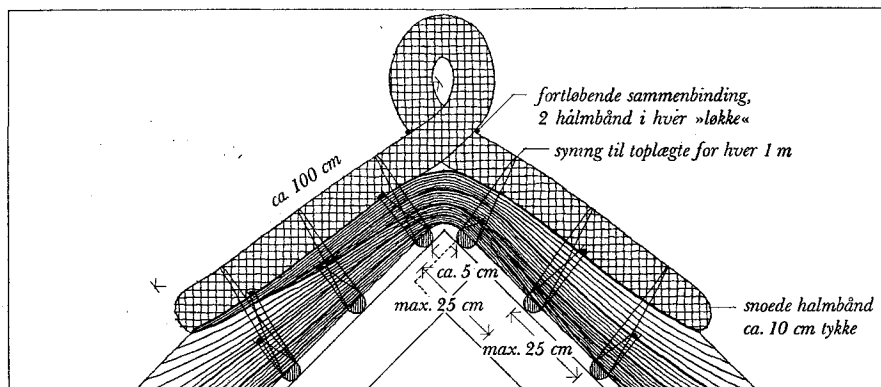
B2. rygning med kragetræer



B3. rygning, spidsrygning eller hollandsk rygning



B4. rygning afdækket med brædder på klink



B5. rygning med snoede halmbånd

mål 1:20

De viste skitser er eksempler på, hvorledes de pågældende problemer kan løses. En alment gyldig beskrivelse af dem er ikke mulig, da tækkemåden varierer fra egn til egn, jvf. blad 1, tækkearbejdet. Som grundlag for optegningen er benyttet tag af tagrør med kæppetækning.

B2. Rygningen afdækkes med et 8—10 cm tykt halmtag (evt. rør, lyng eller tang) sædvanligvis med strået parallelt med rygningen. Til fastholdelse af halmlaget anbringes ovenpå dette kragetræer (rygnings- eller poltræer) af kløvet mindst 3" \varnothing eg med ca. 30—40 cm afstand og 100—125 cm lange. Hvert par sammenbindes i toppen med galv. hegnstråd nr. 8, og tråden føres gennem begge træstykker. Undertiden udelades kragetræerne og i stedet for fastsys halmlaget med galv. bindetråd. Denne udførelse er imidlertid ikke så holdbar som ved anvendelse af kragetræer. I blæsende egne kan med held anvendes halmrygning, ligeledes uden kragetræer, med galv. trådnæt spændt ud over halmlaget og fastsyet. Halmen vil dog ofte ved denne udførelse lettere møne og synke ned fra toppen og således lettere give anledning til utætheder.

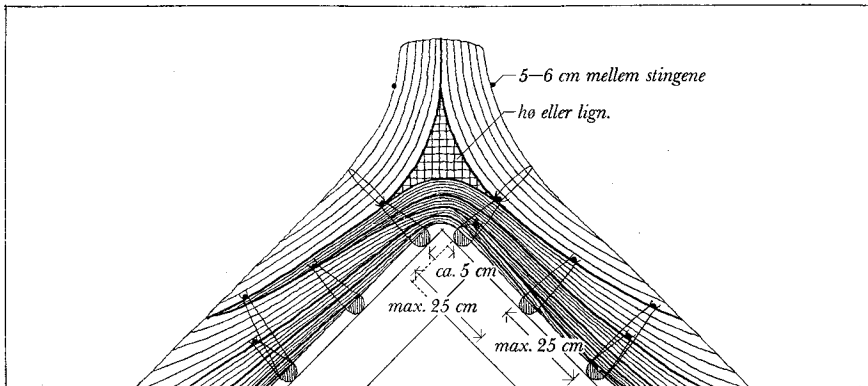
B3. Ved spidsrygning anbringes på hver side af rygningen et lag kærre med rodenden opefter. De afskæres skarpt i rygningen og påsyes direkte, en lille håndfuld ad gangen, ved kæppetækning til den øverste kæp. Yderligere afdækning foretages ikke.

B4. Rygningen afdækkes med brædder på klink med ca. 2,5 cm overlæg, sædvanligvis 1 1/4" \times 5" ru brædder, sammensømmet med 1 stk. 3 1/2" søm pr. 50 cm. Brædderne anbringes parallelt med rygningen og er som regel sammensømmet, inden de lægges op. Det nederste brædt på begge sider fastsys eller bindes til nærmeste lægte med passende mellemrum, afhængig af udstrækningen, vindforhold m. m.

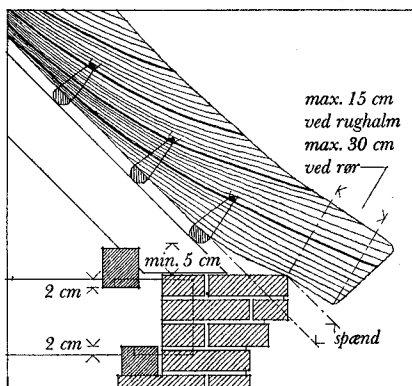
B5. Rygningen afdækkes med ca. 10 cm tykke, snoede halmbånd, som lægges så tæt ved siden af hinanden som muligt. De sammenbindes i rygningen, således at der bliver 2 halmbånd i hver løkke, og syes til toplægterne for hver 1 m og til de øvrige øverste lægter efter skøn. Denne afdækning bør kun benyttes på egne, hvor der er meget lidt blæst, da den ikke er særlig holdbar.

3	34	348	348.9		348.91	blad 3
konstruktioner	tage	tagdækning	diverse		stråtag	

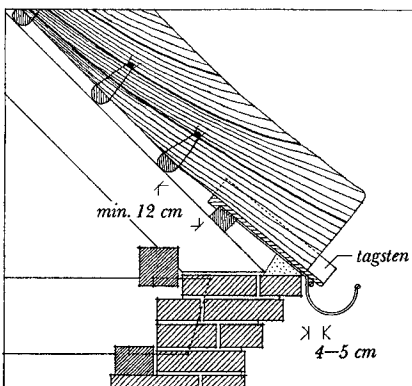
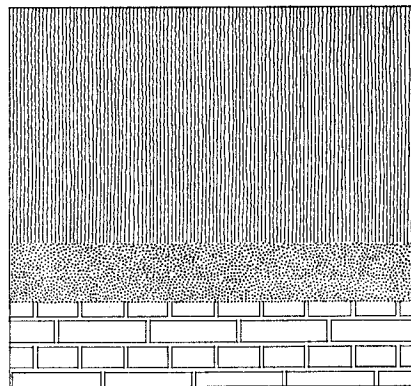
marts 1949



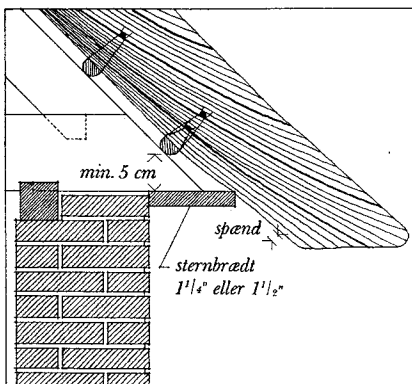
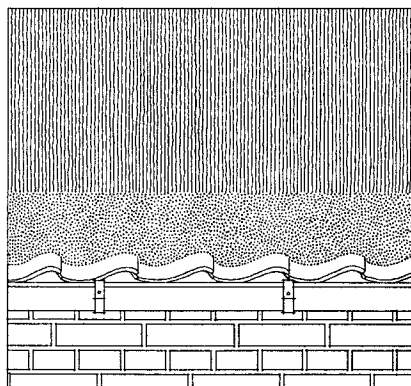
B 6. rygning, nordtysk eller lollandsk rygning



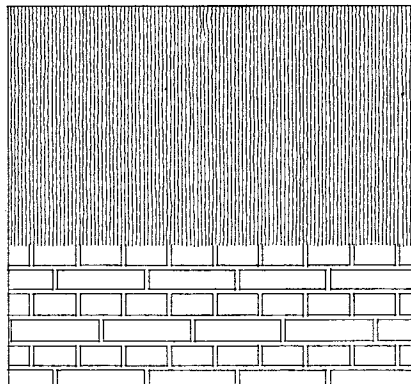
C 1. tagskæg med gesims



C 2. tagskæg med tagsten



C 3. tagskæg uden gesims



mål 1:20

De viste skitser er eksempler på, hvorledes de pågældende problemer kan løses. En alment gyldig beskrivelse af dem er ikke mulig, da tækkemåden varierer fra egn til egn, jvf. blad 1, tækkearbejdet. Som grundlag for optegningen er benyttet tag af tagrør med kæppetækning.

B6. Denne afdækningsmetode minder i sit princip om spidsrygningen. På hver side af rygningen anbringes et lag kerre med rodenden opefter. Rodenderne støder ikke her stumt mod hinanden, men syes sammen i toppen, og i det opståede hulrum under dem udfyldes med halm, hø eller lignende. Kerreerne afrettes og afskæres i toppen. De påsyes direkte, ved kæppetækning til den øverste kæp. Metoden frembyder ikke særlig stor tæthed.

B7. Forskellige steder, f. eks. på Fyn, afdækkes rygningen undertiden med et lag tagrør, som bøjes over rygningen og fastholdes med et brædt på begge sider. Brædderne anbringes parallelt med rygningen og fastsyes.

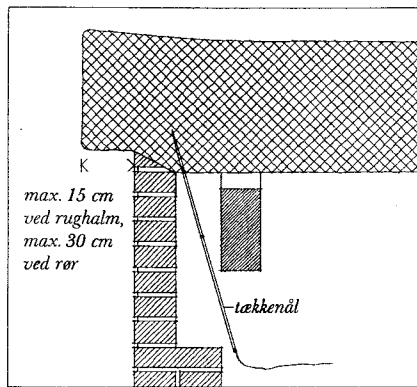
C1. Ved tagskæget (oversen) mures gesimsen ca. 1 skifte højere end normalt for at give tagmaterialet fornødent spænd, ca. 4 cm. Den nederste lægte skal anbringes mindst 5 cm over øverste mursten, for at tækkenålen kan komme igennem. Afstanden mellem de to nederste lægter gøres noget mindre end normalt, således at syningen bliver fastere på dette udsatte sted. Længden af den del af tagmaterialet, som rager ud over gesimsen, kan i reglen ved rørtage være indtil 30 cm og ved rughalmstage indtil 15 cm. Anvendes særligt solide rør, kan afstanden gøres endnu større. Ved rughalmstage gøres tagskæget færdigt i første lag kerre. Tagskæget skæres i reglen af, enten vinkelret på tagfladen eller skråt som vist på tegningen. Det sidste anses for at være det bedste, da tagvandet lettere drypper af, og da løsningen er mindre sart overfor overlaster. For at hindre småfugle i at bygge rede i tagskæget udspændes undertiden galv. trådnæt.

C2. Tagskæget udføres undertiden med 1 eller 2 rækker tagsten fornedet. De oplægges som beskrevet under tegl på lægter og fastbindes i reglen ikke. Denne udførelse benyttes dels for at styrke tagmaterialet, og dels fordi der er stort slid på taget på dette sted. Ved denne løsning kan tillige anvendes tagrende. Mellem tagstens lægte og næste lægte skal der være mindst 12 cm af hensyn til tækkenålen. Afstanden mellem de nederste lægter bør iøvrigt være mindre end normalt, således at syningen bliver fastere her.

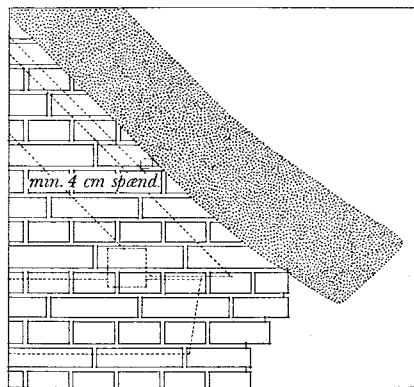
C3. Vandret afskåret tagskæg benyttes ofte i forbindelse med anvendelse af sternbrædt, som udføres af $1\frac{1}{4}$ " eller $1\frac{1}{2}$ " brædder. Sternbræddet (sugfjælen) sømnes til bjælkeenderne med $3\frac{1}{2}$ " eller 4" søm og anbringes enten vandret under bjælkerne eller vinkelret på tagfladen med så stort fremspring, at tagmaterialet får fornødent spænd. Afstanden mellem de to nederste lægter gøres noget mindre end normalt, således at syningen bliver fastere på dette udsatte sted.

3	34	348	348.9	348.91	blad 3
konstruktioner	tage	tagdækning	diverse	stråtag	

marts 1949



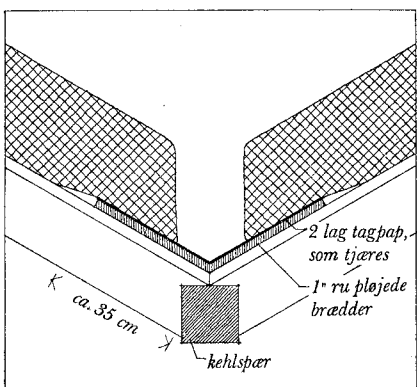
D. afslutning i gavl



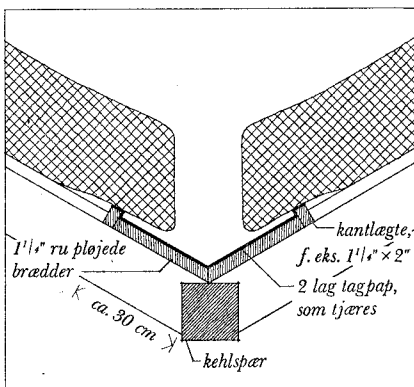
De viste skitser er eksempler på, hvorledes de pågældende problemer kan løses. En alment gyldig beskrivelse af dem er ikke mulig, da tækkemåden varierer fra egn til egn, jvf. blad 1, tækkearbejdet. Som grundlag for optegningen er benyttet tag af tagrør med kæppetækning.

D. Ved afslutning i gavl lægges stråene skråt, således at stråenderne vender ud efter som ved tagskæg. Stråets frem-spring for murfladen kan være som ved tagskæg (se dette). For at give tagmaterialet fornødent spænd, hugges den yderste halve sten skråt ned mod oversiden af lægterne. For at få tilstrækkelig plads til tagkænålen mellem yderste spær og gavlmur, er det i reglen nødvendigt at udspare en halv sten som vist på tegningen. Ved kalkede huse med 1 stens gavlmure i tagrummet udføres udsparingen ofte ved at begynde hvert skifte med 2 hele sten i hver side svarende til udsparingens bredde, og evt. lægges langs tagfladen et skifte af hele sten, som er lettere at tilhugge end stenene i den almindelige skiftegang.

For at undgå murstensflækker langs tagfladen kan man også arbejde med f. eks. et standerskifte eller et strømskifte langs tagfladen.

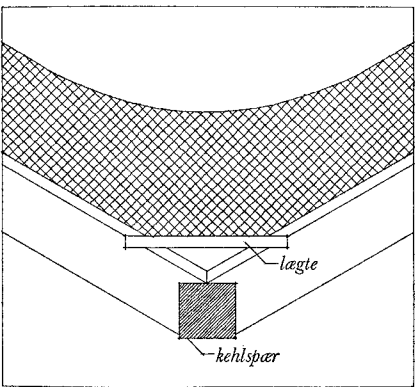


E. skotrende mellem tagflader. E1. med underlag ovenpå lægterne
E2. med almindeligt underlag
snit vinkelret på kehlspær

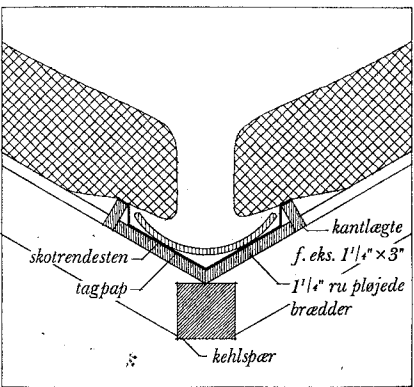


E1. Undertiden udføres skotrendeunderlaget af 1" x 5" ru pløjede brædder, som sømmes direkte ovenpå lægterne med 1 stk. 2 1/2" søm i hver lægte. Underlaget beklædes med 2 lag tagpap nr. 00, som tjæres. Zink bør ikke anvendes, da det angribes af humussyre.

E2. Skotrendeunderlaget udføres almindeligvis med 2 stk. 1 1/4" x 6" ru pløjede brædder på hver side af skotrenden. De fastgøres med 2 stk. 3" søm i hvert kehl-skifte, og langs underlaget anbringes en lægte på kant, f. eks. 1 1/4" x 2". Underlaget beklædes med 2 lag tagpap nr. 00, som tjæres. Zink bør ikke anvendes, da det angribes af humussyre. Denne løsning må anses for at være bedre end E1, fordi tagmaterialet er hævet over underlaget og således mindre udsat for råd.

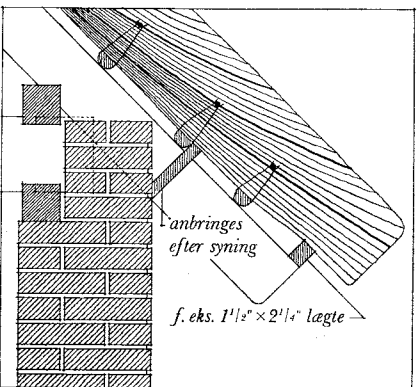


E. skotrende mellem tagflader. E3. med rør- eller stråttækning, bedre løsning
E4. med skotrendesten
snit vinkelret på kehlspær



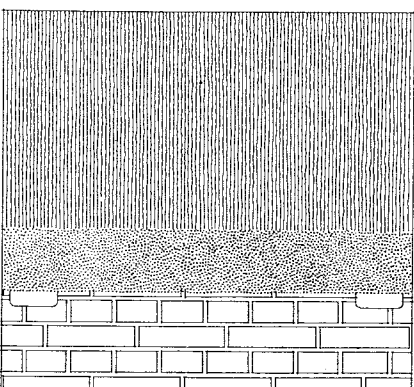
E3. Når skotrenden beklædes med rør eller strå, udføres der stigeformet lægning i skotrendens bund (små lægstestykker anbragt på tværs på de øvrige lægter). Yderligere gøres tagets tykkelse større i skotrenden, alt sammen for at få en så blød overgang som muligt. Denne løsning regnes for den bedste af de viste.

E4. Underlaget for skotrendesten udføres som ved E2 (se denne), men beklædes kun med et enkelt lag tagpap nr. 00. Kantlægterne må ved denne løsning gøres noget højere, f. eks. 3". Skotrendestenen henlægges i blandingsmørtel med 5-6 cm overlæg og forskælles. Skotrende beklædt med skotrendesten kan f. eks. anvendes sammen med C2, hvor der langs tagskæget anbringes en eller to rækker tagsten.



G. udhæng ved tagskæg

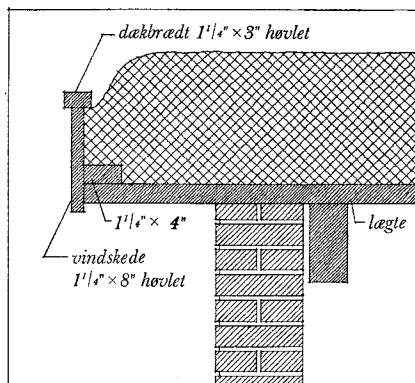
mål 1:20



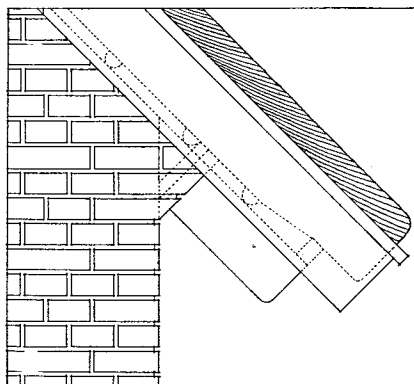
G. Den nederste lægte stilles på kant og bør være mindst 1 1/2" x 2 1/4" savskären, evt. barkkantet, således at tagskæget får det fornødne spænd. De nederste lægter anbringes noget tættere end normalt, for at syningen kan blive fastere på dette udsatte sted. Sternbrædtet udføres af 1 1/4" eller 1 1/2", og lægten over sternbrædtet anbringes, således at den danner underlag for dette. Sternbrædtet fastsømmes med 3 1/2" eller 4" søm. Evt. anbringes som yderligere underlag trekantede klodser på hver side af spærne.

3	34	348	348.9		348.91	blad 4
konstruktioner	tage	tagdækning	diverse		stråtag	

marts 1949



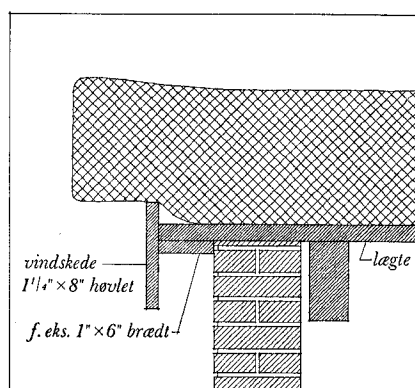
H1. udhæng ved gavl



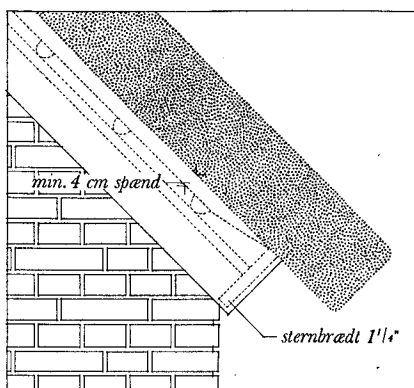
De viste skitser er eksempler på, hvorledes de pågældende problemer kan løses. En alment gyldig beskrivelse af dem er ikke mulig, da tækkemåden varierer fra egn til egn, jvf. blad 1, tækkearbejdet. Som grundlag for optegningen er benyttet tag af tagrør med kæppetækning.

H1. Da stråtag er et relativt let tag, benyttes udhængsspær i reglen kun ved større udhæng. Over lægterne anbringes et f. eks. $1\frac{1}{4}'' \times 4''$ brædt, således at vindsmeden kan sømmes skiftevis i dette og i lægteenderne. Vindsmeden kan være f. eks. $1\frac{1}{4}'' \times 8''$ og fastsømmes med galv $3\frac{1}{2}''$ søm. Over vindsmeden fastsømmes et $1\frac{1}{4}'' \times 3''$ dækbrædt med 1 stk. galv. $3\frac{1}{2}''$ søm pr. 50 cm. Ønskes en listebeklædning under tagfladen ved denne løsning, kan listerne anbringes under lægterne parallelt med vindsmeden, og listerne fra gavluafhæng og sideudhæng samles på gering. Til fastgørelse af listerne i sideudhænges må anbringes udforing mellem lægterne.

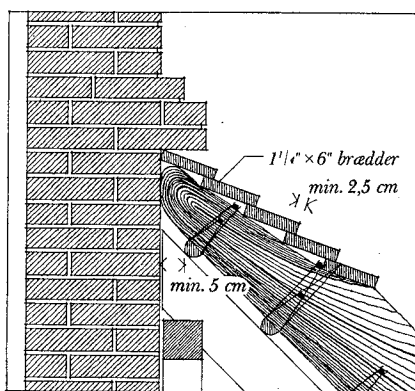
Benyttes udhængsspær, kan listerne lægges mellem lægterne som beskrevet under tegl på lægter (se tegl på lægter, H).



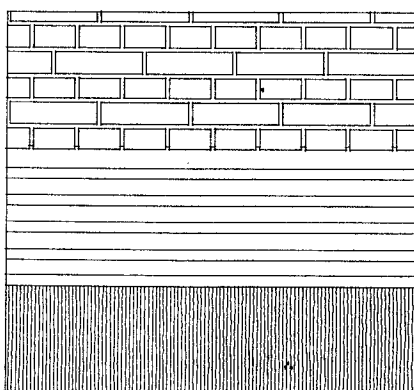
H2. udhæng ved gavl med vindskede under tagmaterialet



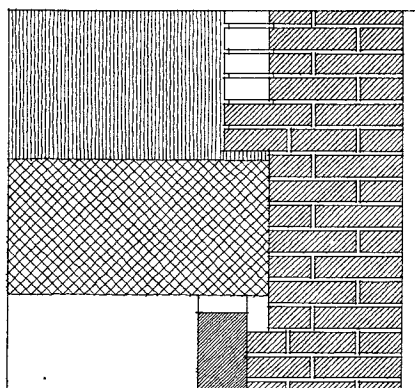
H2. Ved mindre udhæng kan vindsmeden anbringes under tagmaterialet. Stråene lægges skråt, således at stråenderne ligger ud over vindsmeden, der anbringes så højt, at tagmaterialet får det fornødne spænd, ca. 4 cm. Vindsmeden kan være f. eks. $1\frac{1}{4}'' \times 8''$ og sømmes med galv. $3\frac{1}{2}''$ søm skiftevis i lægteenderne og i et mindst 1'' tykt brædt, som efter tagmaterialets påsnyning fastgøres under lægterne.



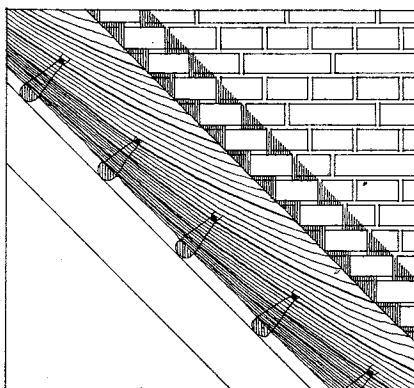
J. vandret sammenskæring mellem mur og tagflade



J. Hvor stråtag støder mod mur i vandret sammenskæring, udkrages en halv sten over taget i 2 eller 3 skifters højde. Kerrerne føres godt ind under udkræningen og bøjes om, og topenderne syes fast. Der afdækkes med brædder på klink, i reglen ru $1\frac{1}{4}'' \times 5''$ med mindst 2,5 cm overlæg. Brædderne sømmes sammen med 1 stk. $3\frac{1}{2}''$ søm pr. 50 cm. De anbringes parallelt med muren og er som oftest sammensømmede, inden de lægges op. Af hensyn til tækkenålen skal øverste lægte holdes mindst 5 cm fra muren.



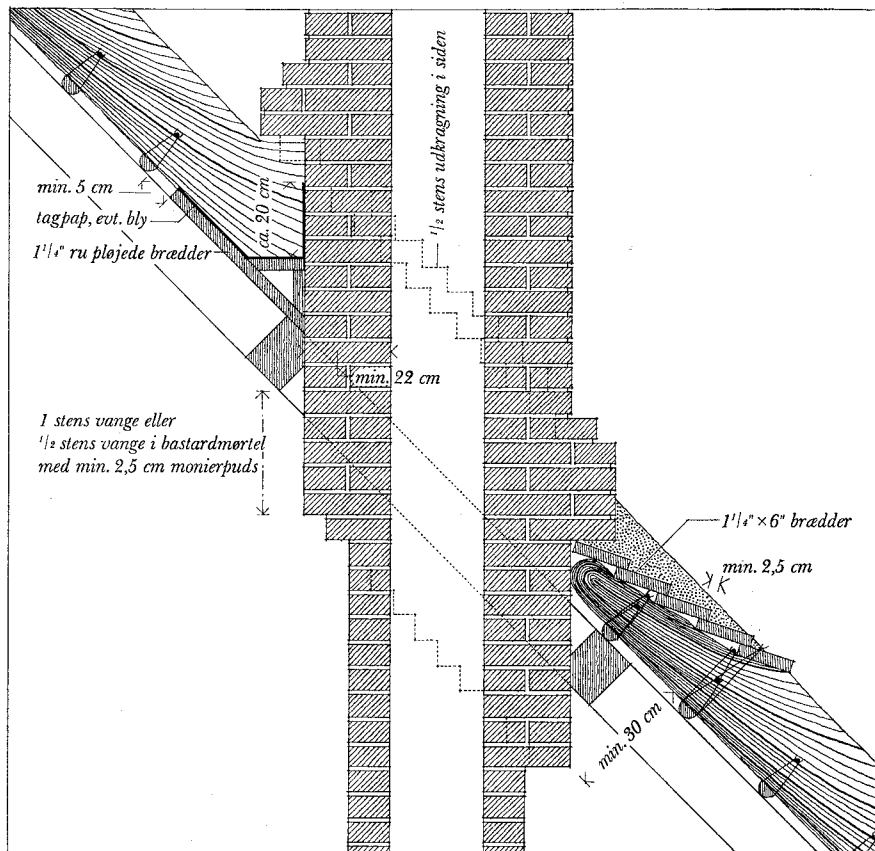
K. skrå sammenskæring mellem mur og tagflade



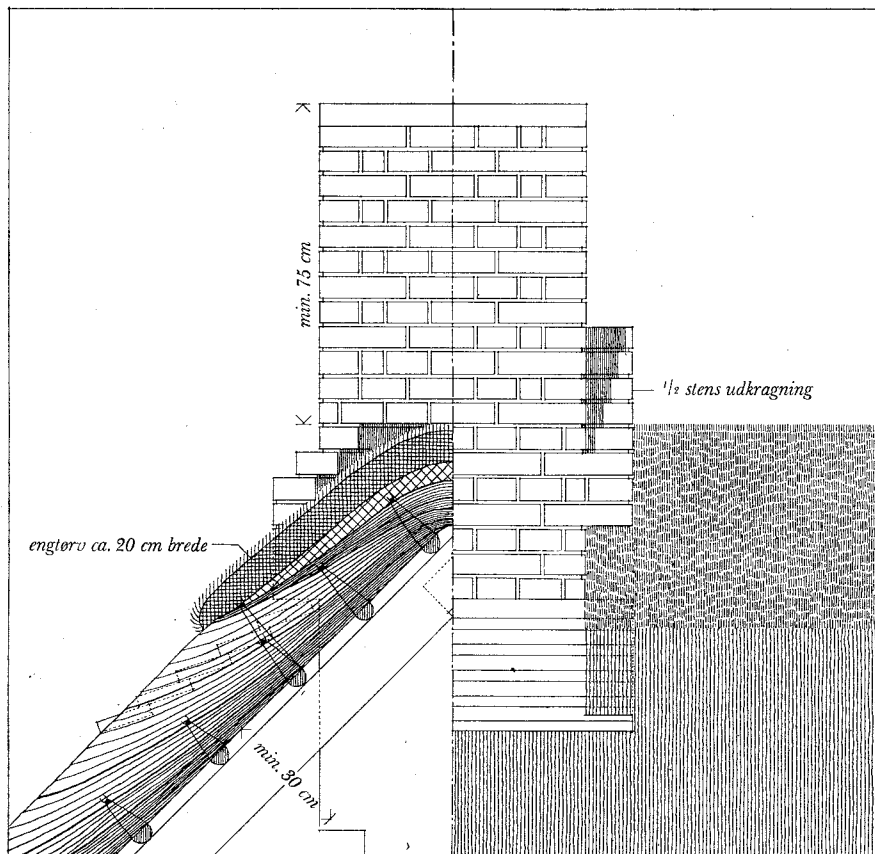
K. Ved skrå sammenskæring mellem stråtag og mur udkrages en halv sten i aftrappede skifter langs tagfladen (musestige), og tagmaterialet føres godt ind under udkræningen.

3	34	348	348.9		348.91	blad 4
konstruktioner	tage	tagdækning	diverse		stråtag	

marts 1949



L1. skorsten anbragt i tagflade



L2. skorsten anbragt i rygning

mål 1:20

De viste skitser er eksempler på, hvorledes de pågældende problemer kan løses. En alment gyldig beskrivelse af dem er ikke mulig, da tækkemåden varierer fra egn til egn, jvf. blad 1, tækkearbejdet. Som grundlag for optegningen er benyttet tag af tagrør med kæppetækning.

L. Hvor skorstenen føres gennem tag, udkrages vangen, således at der er 1 stens tykkelse fra 30 cm under tagfladen, eller vangen udføres i stedet for med 1/2 stens mur i blandingsmørtel med 2,5 cm monierpuds, ligeledes fra 30 cm under tagfladen.

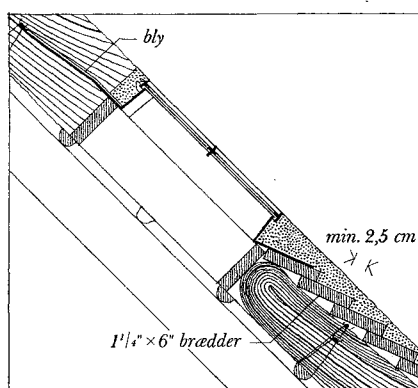
Over taget udkrages skorstenspipen en halv sten, dels svarende til J og dels svarende til K (se disse), og inddækningen udføres som beskrevet sammesteds. Ønskes lavere udkrægning foran skorsten end vist ved J, kan tagtykkelsen forøges ved at anbringe et lag kerre med rodenden opefter under brædderne. Skorstenspipen føres mindst 75 cm op over rygningen. Rensedøre må ikke anbringes nærmere taget end 1 m.

Bag skorstenen anbragt i tagfladen udføres skotrende med rygning af 1 1/4" x 5" ru pløjede brædder, som går fra spær til spær og fastgøres med 2 stk. 3 1/2" søm hvert sted. Skotrenden beklædes med tagpap nr. 00 eller bly, som bøjes ca. 20 cm op langs skorstenens bagside. Fra skotrendeunderlagets øverste brædt til nærmeste lægte skal der være mindst 5 cm af hensyn til tækkenålen.

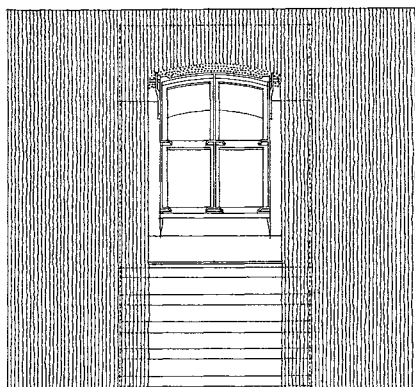
P. Gennemføring af elektriske ledninger i stråtag er forbudt (stærkstrømsreglementet).

3	34	348	348.9		348.91	blad 5
konstruktioner	tage	tagdækning	diverse		stråtag	

marts 1949

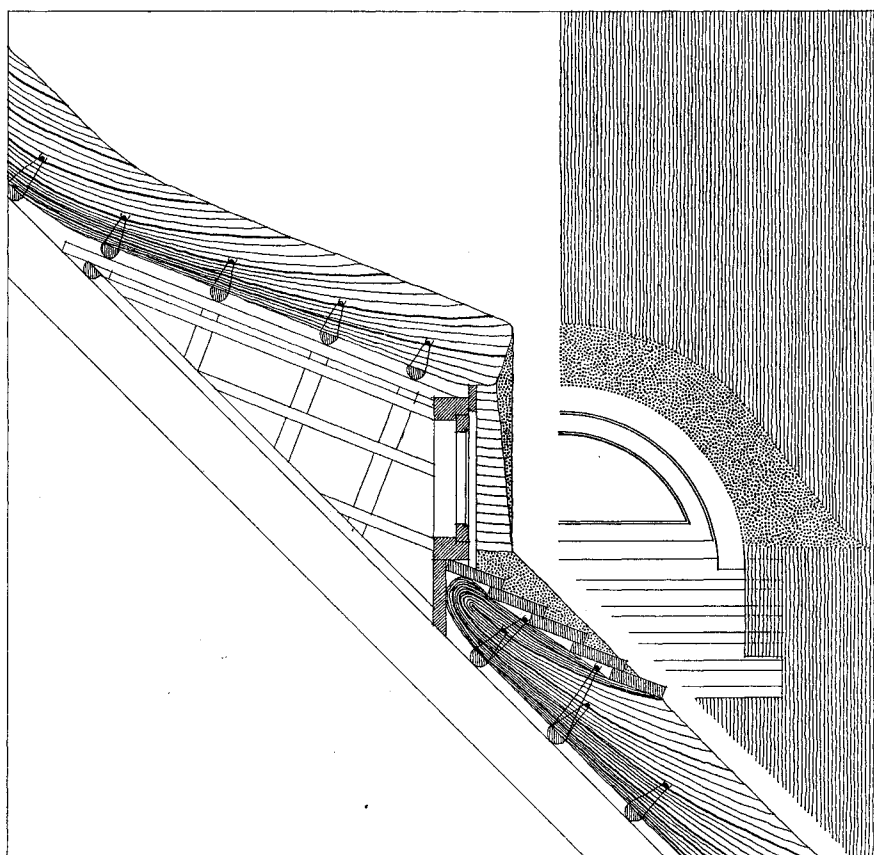


Q. tagvindue



De viste skitser er eksempler på, hvorledes de pågældende problemer kan løses. En alment gyldig beskrivelse af dem er ikke mulig, da tækkemåden varierer fra egn til egn, jvf. blad 1, tækkearbejdet. Som grundlag for optegningen er benyttet tag af tagrør med kæppetækning.

Q. Til stråtage findes i handelen specielle tagvinduer af støbejern. De anbringes på en ramme af $1\frac{1}{2}'' \times 5''$ træ, som fastgøres ovenpå lægterne med $2\frac{1}{2}''$ søm. Over tagvinduets øverste flange indlægges i selve tagbeklædningen en plade af bly eller tagpap. Foran tagvindet inddækkes med brædder på klink som beskrevet under J (se denne). Undertiden gøres rammen, hvorpå tagvindet hviler, lavere i bagkant end i forkant af hensyn til slid på taget.



S. kvist

S. Her er vist en kvist, som udnytter de muligheder, der ligger i stråtaget. Kvistkarmen fastholdes af lægter, som enten kan være fastgjort til de normale lægter eller til planker, indlagt mellem spærene. På disse lægter anbringes korte lægstykker på tværs, i normal lægteafstand. Tagmaterialet holder sin retning ud over kvisten og trækkes i siderne i en jævn kurve over i tagfladen. Foran kvistkarmen anbringes et f. eks. 1" dækbrædt, som rager så langt forbi, at der derved skabes det fornødne spænd for tagmaterialet. Foran kvisten inddækkes med brædder på klink som beskrevet under J (se denne).